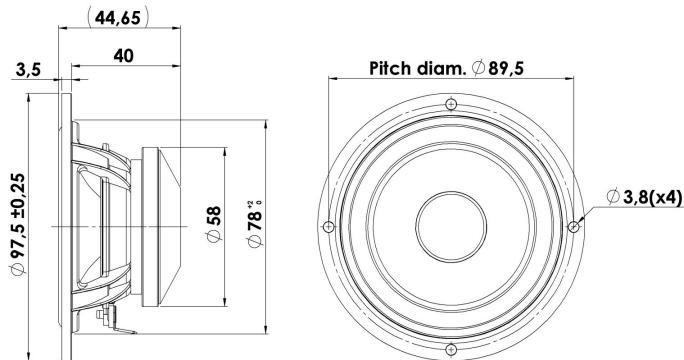




FULLRANGE

10F/8424G00

Discovery - серия динамических головок, сочетающих традиционные качество и технические инновации Scan-Speak с привлекательной ценой. Большое количество входящих в серию динамиков с различными характеристиками обеспечивает широкий простор для конструирования разнообразных акустических систем.



Ключевые особенности:

- Широкая полоса воспроизводимых частот
- Диффузор из обработанного стекловолкна NRSC
- Неодимовый магнит, литая алюминиевая корзина
- Высокая чувствительность - 87 дБ @ 2,83 В
- Эластичный подвес из синтетической резины (SBR)
- Медный полюсной наконечник

Параметры Тилля-Смолла

Резонансная частота [fs]	90 Hz
Мех. добротность [Qms]	3.49
Эл. добротность [Qes]	0.41
Полная добротность [Qts]	0.37
Кэфф-т электромех. связи [Bl]	4.8 Tm
Мех. сопротивление [Rms]	0.45 kg/s
Масса подв. системы [Mms]	2.77 g
Гибкость подвеса [Cms]	1.13 mm/N
Эфф. диаметр диффузора [D]	68 mm
Эфф. площадь диффузора [Sd]	36 cm ²
Эквивалентный объём [Vas]	2.1 l
Чувствительность (2.83В/1м)	86.6 dB
Отношение Bl/√Re	1.99 N/√W
Отношение fs/Qts	245 Hz

Примечания:

Спецификация по стандарту IEC соответствует IEC 60268-5 (3-е изд.). Вся продукция Scan-Speak соответствует требованиям RoHS. Параметры могут корректироваться без оповещения
Последние изменения: 22 февраля 2011 г.

Электрические параметры

Номинальное сопротивление [Zn]	8 Ω
Мин. сопротивление [Zmin]	6.5 Ω
Макс. сопротивление [Zo]	55.2 Ω
Сопротивление по пост. току [Re]	5.8 Ω
Индуктивность зв. катушки [Le]	0.13 mH

Мощность

Номинальная мощность (100ч RMS тест по IEC 17.1)	15 W
Максимальная долговременная мощность (IEC 17.3)	30 W

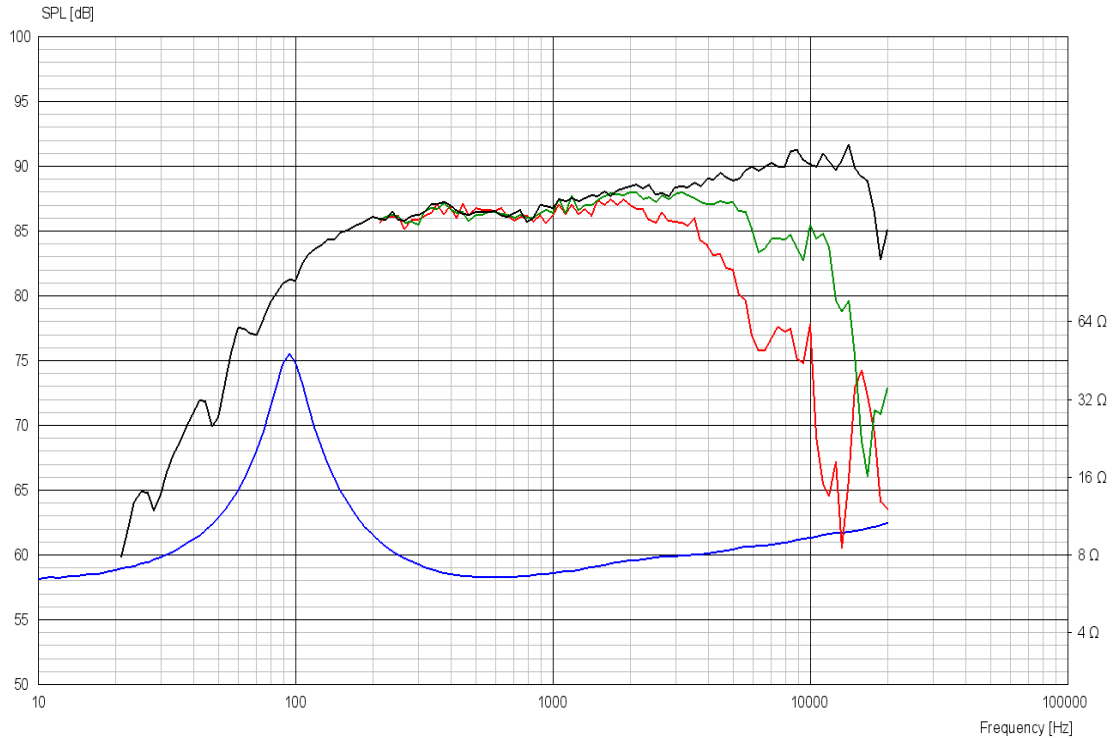
Параметры электромагнитной системы

Диаметр звуковой катушки	20 mm
Длина звуковой катушки	9.2 mm
Количество слоёв намотки	2
Воздушный зазор	4 mm
Линейный ход	± 2.6 mm
Максимальный ход	± 7 mm
Масса	0.3 kg

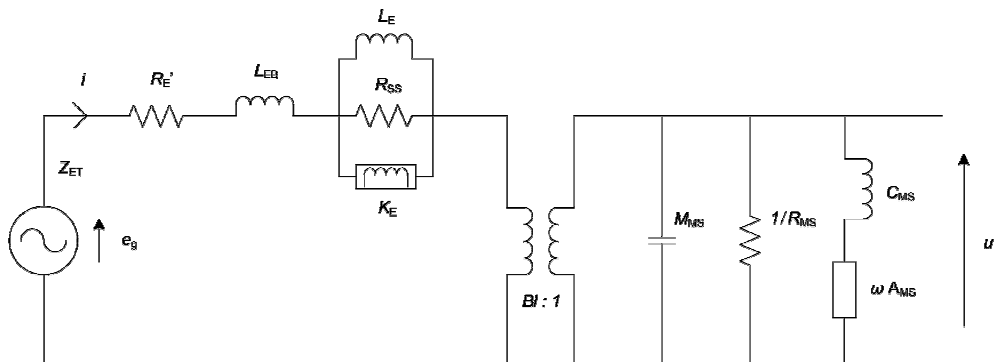


FULLRANGE

10F/8424G00



Дополнительные параметры



Электрические параметры

Сопротивление [Re']	5.70 Ω
Несвязанная индуктивность [Leb]	0.0323 mH
Связанная индуктивность [Le]	0.346 mH
Комплексная индуктивность [Ke]	0.0342 SH
Сопротивление шунта [Rss]	4.72 Ω

Механические параметры

Коэф-т электромех.связи [Bl]	4.43 Tm
Масса подв.системы [Mms]	2.93 g
Акустическая податливость [Cms]	1.02 mm/N
Механическое сопротивление [Rms]	0.260 kg/s
Проводимость [Ams]	0.167 mm/N