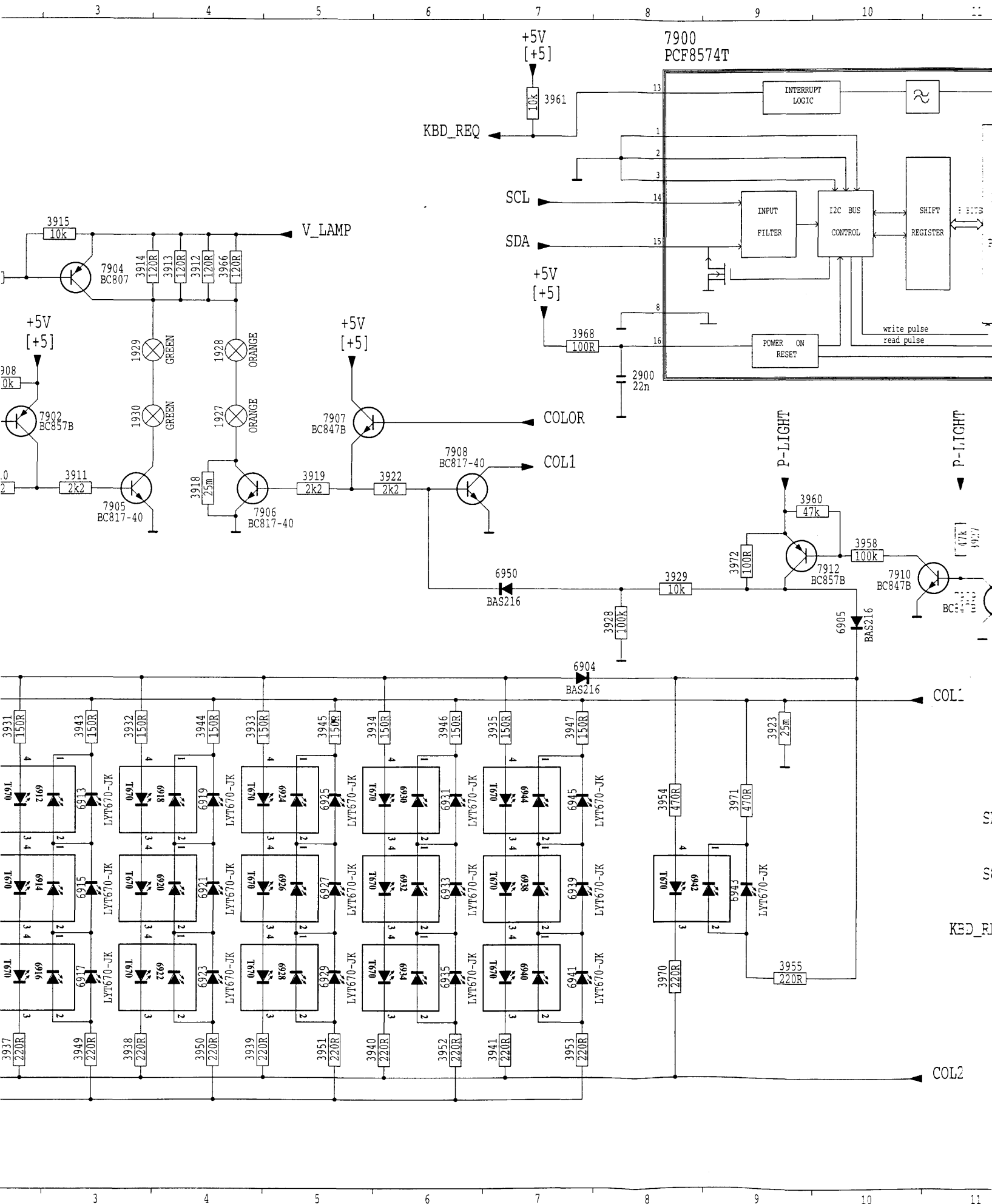
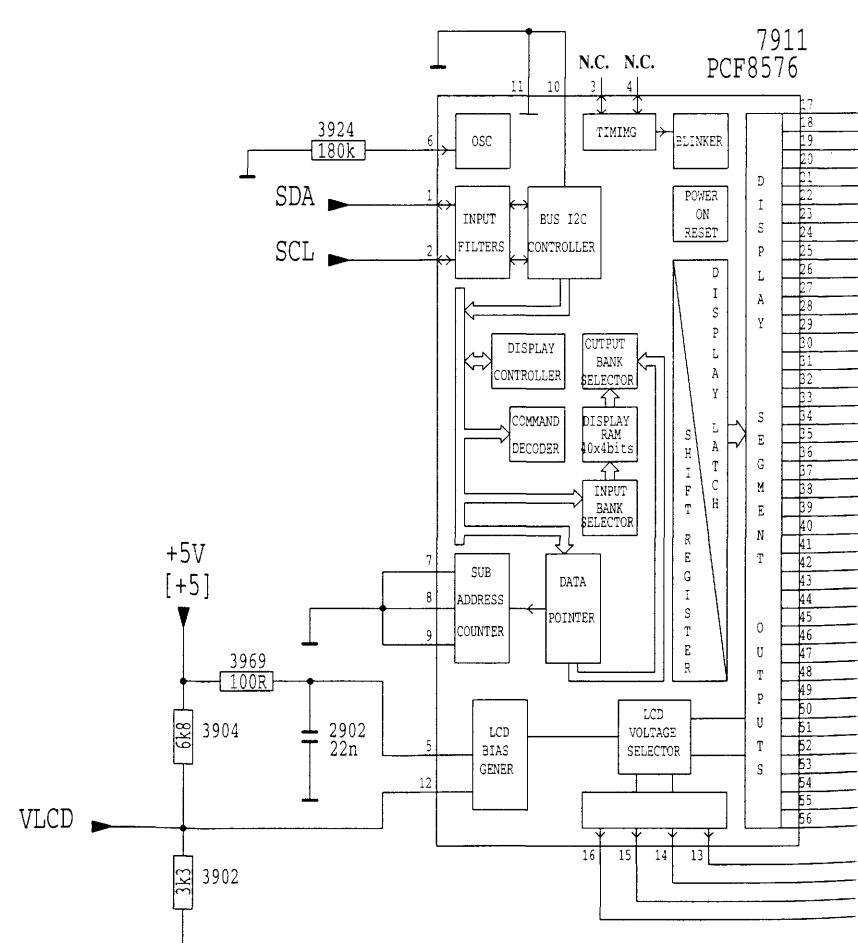
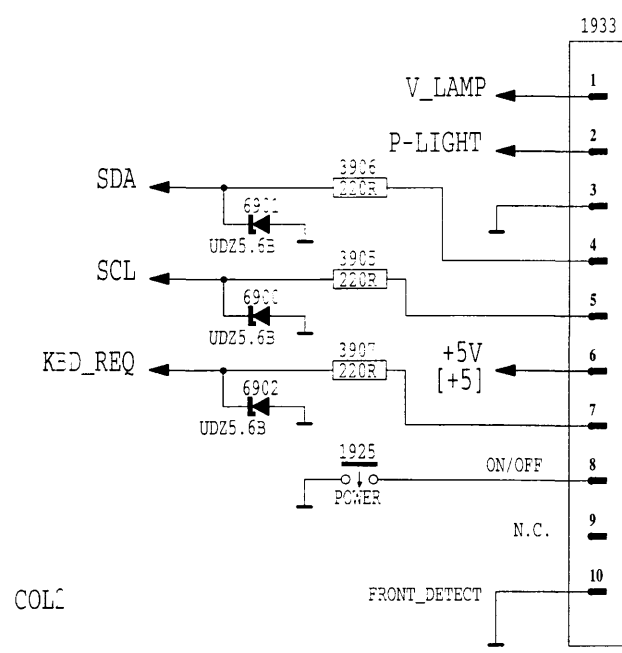
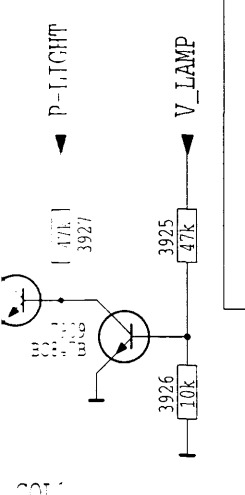
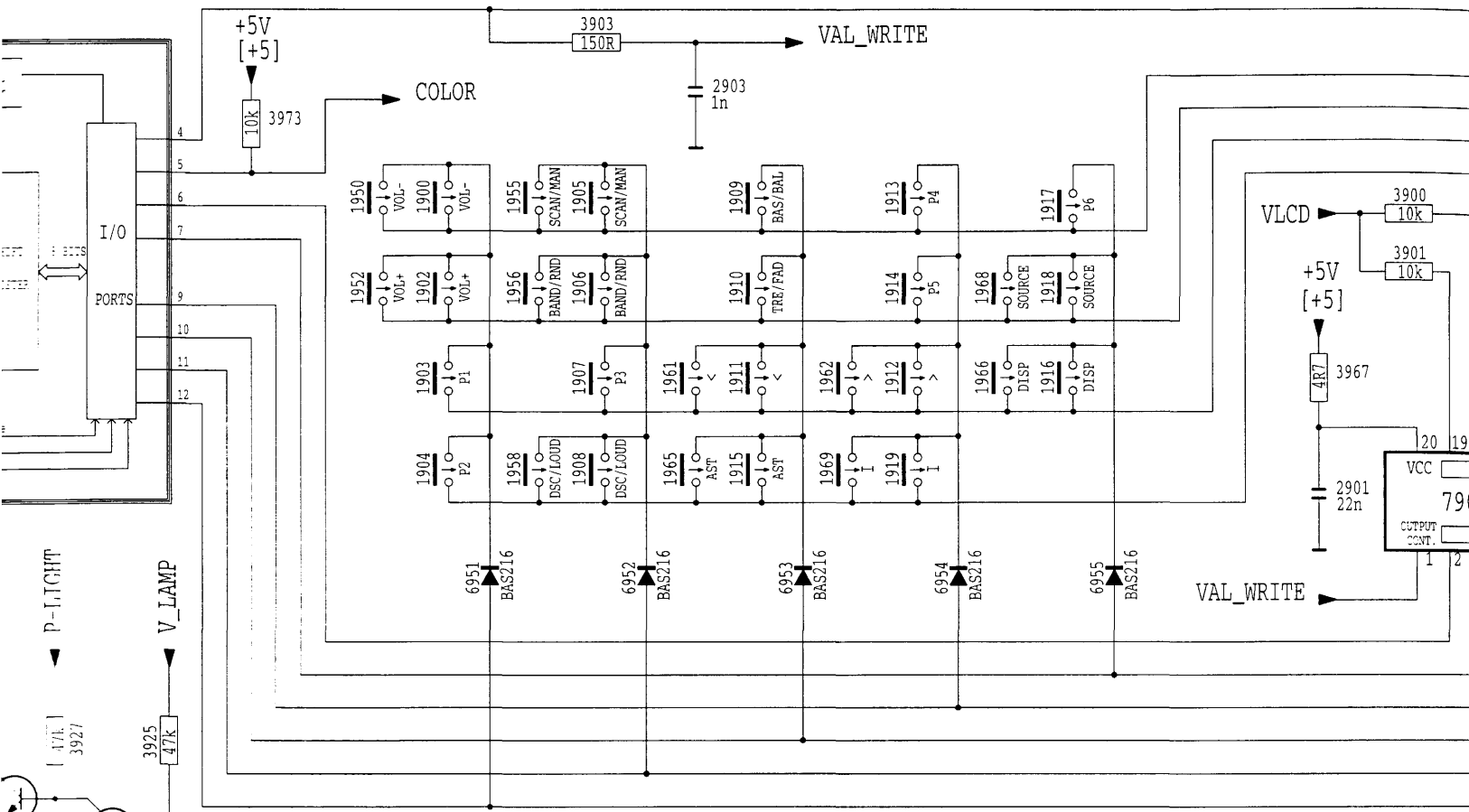
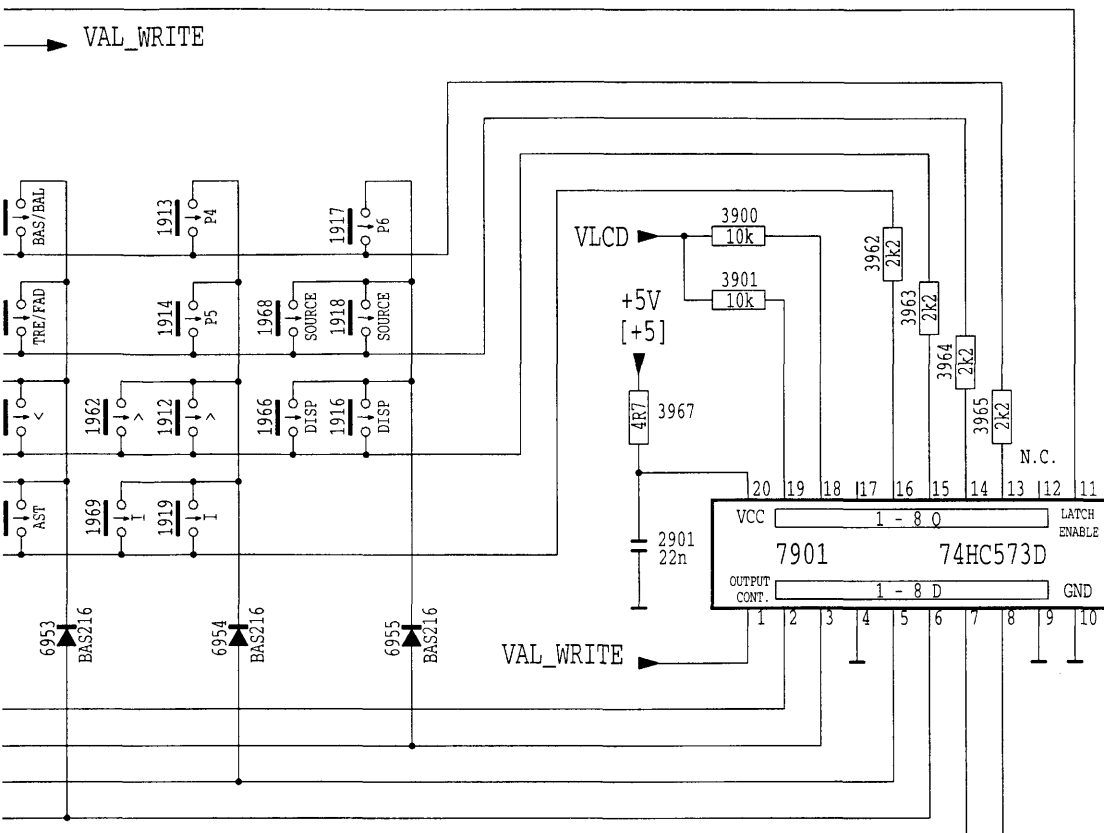


LE UNIT (FRONT PCB)







1900	B13	6902	I12
1902	B13	6904	F17
1903	C13	6905	F10
1904	C13	6906	G1
1905	B14	6907	G2
1906	B14	6908	H1
1907	C14	6909	H2
1908	C14	6910	I1
1909	B15	6911	I2
1910	B15	6912	G2
1911	C15	6913	G3
1912	C16	6914	H2
1913	B16	6915	H3
1914	B16	6916	I1
1915	C15	6917	I3
1916	C17	6918	G4
1917	B17	6919	G4
1918	B17	6920	H4
1919	C16	6921	H4
1920	C16	6922	I1
1921	I12	6923	I4
1922	D4	6924	G5
1923	D4	6925	G5
1924	D3	6926	G5
1925	D3	6927	H5
1926	F20	6928	H5
1927	G14	6929	I5
1928	G14	6930	I5
1929	B13	6931	G6
1930	B13	6932	G6
1931	B14	6933	H6
1932	B14	6934	H6
1933	C15	6935	I6
1934	C15	6936	I6
1935	C17	6937	H7
1936	C17	6938	H7
1937	E17	6939	I7
1938	C16	6940	I7
1939	C16	6941	I7
1940	C8	6942	H8
1941	C19	6943	H8
1942	I17	6944	G7
1943	A15	6945	G7
1944	B19	6946	E7
1945	B19	6947	D13
1946	J16	6948	D14
1947	A14	6949	D15
1948	I16	6950	D16
1949	H12	6951	D17
1950	H12	6952	A8
1951	H12	6953	D19
1952	D12	6954	D20
1953	D12	6955	D20
1954	D12	6956	C23
1955	D12	6957	C23
1956	D12	6958	C23
1957	D12	6959	C23
1958	D12	6960	C23
1959	D12	6961	C23
1960	D12	6962	C23
1961	D12	6963	C23
1962	D12	6964	C23
1963	D12	6965	C23
1964	D12	6966	C23
1965	D12	6967	C23
1966	D12	6968	C23
1967	D12	6969	C23
1968	D12	6970	C23
1969	D12	6971	C23
1970	D12	6972	C23
1971	D12	6973	C23
1972	D12	6974	C23
1973	D12	6975	C23
1974	D12	6976	C23
1975	D12	6977	C23
1976	D12	6978	C23
1977	D12	6979	C23
1978	D12	6980	C23
1979	D12	6981	C23

